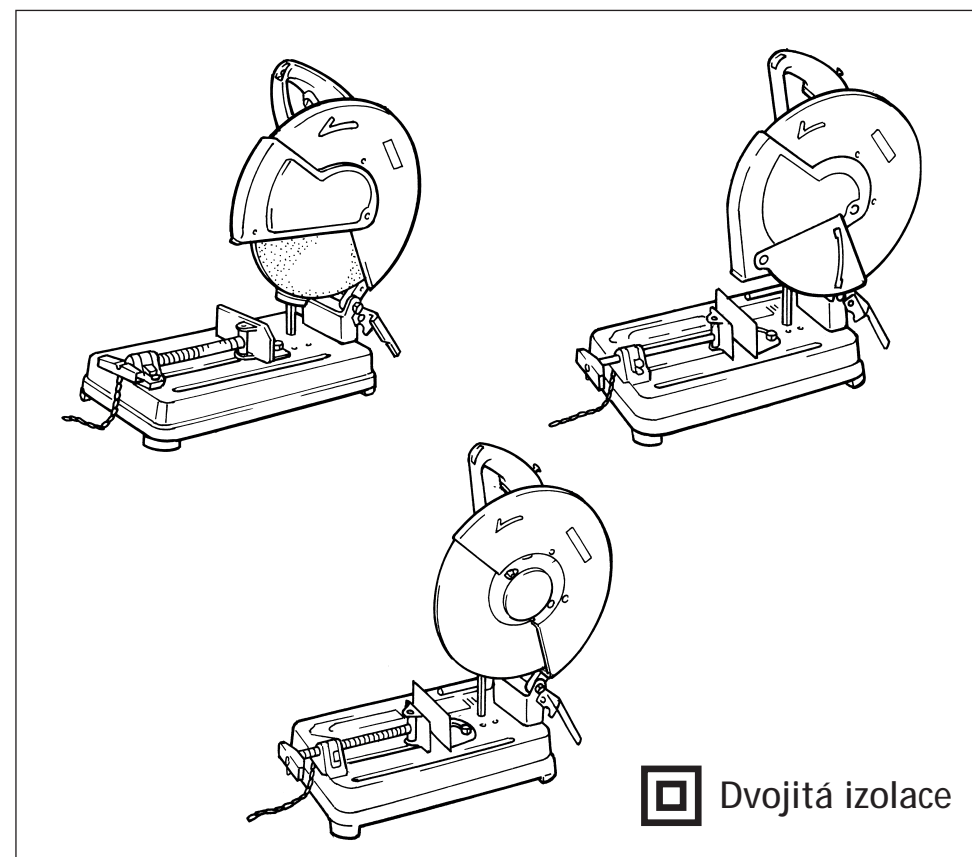




# Rozbru ova ka 2414NB



## SPECIFIKACE

Model .....	<b>2414NB</b>
Průměr kotouče .....	355 mm
Průměr otvoru .....	25,4 mm
Volnoběžné otáčky (min-1) .....	3 800
Rozměry (d x š x v) .....	500 mm x 280 mm x 600 mm
Čistá hmotnost .....	17,8 kg

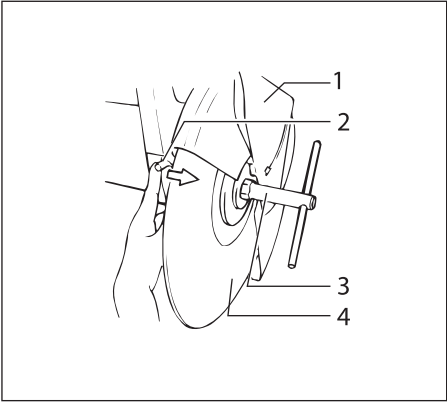
- Z důvodu stále pokračujícího výzkumného a vývojového programu tyto specifikace podléhají změnám bez předchozího upozornění.
- Poznámka: specifikace se mohou pro jednotlivé země lišit.

### Napájení

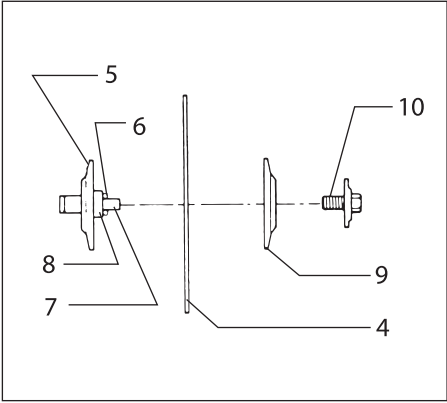
Nářadí musí být připojeno pouze k napájecímu zdroji o stejném napětí, jaké je vyznačeno na výrobním štítku, a může fungovat pouze při napájení jednofázovým střídavým proudem. Nářadí je v souladu s evropskou normou dvojitě izolováno, a proto je možné ho zapojovat do zásuvek bez uzemňovacího vodiče.

### Vysvětlivky k obrázkům

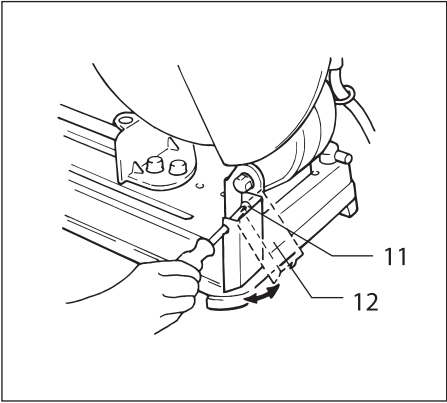
- |                               |                                     |
|-------------------------------|-------------------------------------|
| ① bezpečnostní kryt           | ⑲ více než 190 mm dlouhý            |
| ② aretace vřetene             | ⑳ více než 45 mm široký             |
| ③ nástrčný klíč               | ㉑ více než 65 mm široký             |
| ④ řezací kotouč               | ㉒ průměr řezaného materiálu         |
| ⑤ vnitřní příruba             | ㉓ špalíková rozpěra                 |
| ⑥ o-kroužek                   | ㉔ svěrák                            |
| ⑦ vřeteno                     | ㉕ šířka špalíku rozpěry             |
| ⑧ podložka                    | ㉖ podpěry                           |
| ⑨ vnější příruba              | ㉗ spoušť spínače                    |
| ⑩ šroub vřetene               | ㉘ tlačítka aretace/pojistky         |
| ⑪ šroub                       | ㉙ značka hranice opotřebení kartáčů |
| ⑫ kryt proti jiskrám          | ㉚ šroubovák                         |
| ⑬ destička zarážky            | ㉛ kryt držáku kartáčů               |
| ⑭ úhlový doraz                |                                     |
| ⑮ šrouby dorazu               |                                     |
| ⑯ přítlačná deska svěráku     |                                     |
| ⑰ matice svěráku              |                                     |
| ⑱ rukojeť svěráku             |                                     |
| ㉑ špalíková rozpěra           |                                     |
| ㉒ rovný dřevěný kus (rozpěra) |                                     |



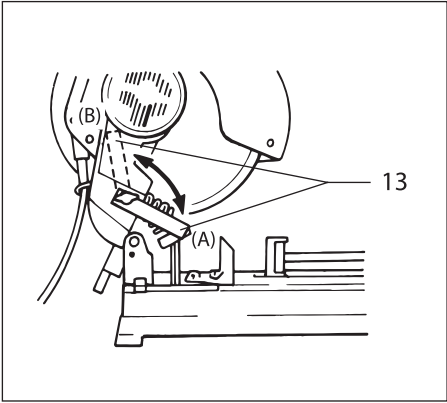
1



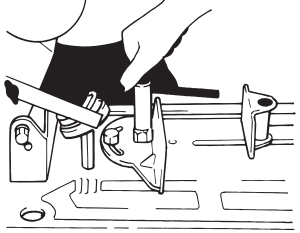
2

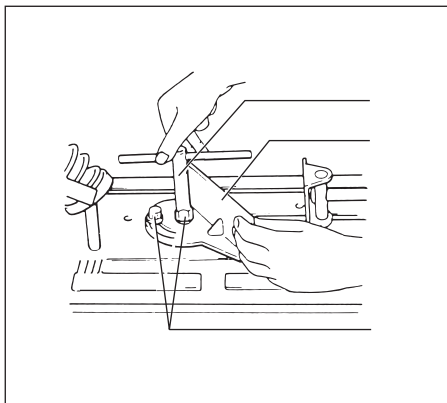


3

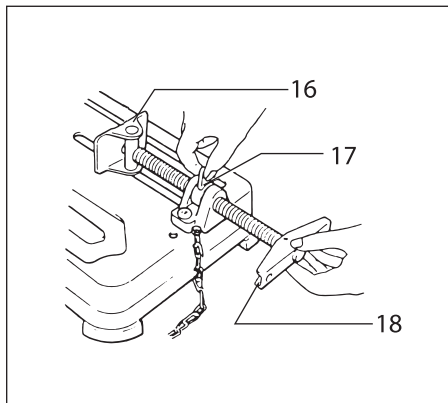


4

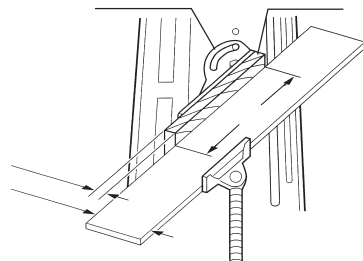
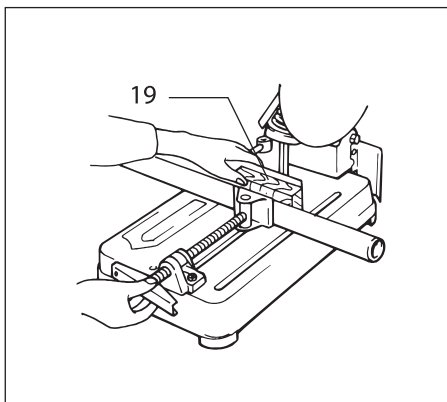




7



8



#### Přenášení nářadí (obr. 14)

Sklopte hlavu stroje dolů do polohy, kde můžete připevnit řetízek na háček na rukojeti.

#### Údržba

##### POZOR:

Vždy se ujistěte, že stroj je vypnutý a odpojený ze sítě, než na něm budete provádět jakoukoliv práci.

#### Výměna uhlíkových kartáčů (obr. 15 a 16)

Uhlíkové kartáče vyměňte, když jsou opotřebené až ke značce. Musí se měnit naprosto stejné uhlíkové kartáče současně.

Pro udržení bezpečnosti a spolehlivosti výrobku musí být opravy, údržba nebo seřizování prováděny v autorizovaném servisním středisku Makita.

způsobit vymrštění materiálu nebo nebezpečné rozbití kotouče.

Když je kotouč značně opotřebován, používejte špalík tvrdého, nehořlavého materiálu k podložení řezaného materiálu, jak je znázorněno na obr. 9.

Když řezáte kusy široké více než 65 mm pod úhlem, připevněte rovný špalík dřeva (rozpěru) více než 190 mm dlouhou x 45 mm širokou k úhlovému dorazu, jak je znázorněno na obr. 10. Upevněte tuto rozpěru šrouby přes otvory v úhlovém dorazu.

Jestliže používáte rozpěru, která je o něco užší než materiál, jak je znázorněno na obr. 11, můžete opotřebovaný kotouč rovněž úsporně využít.

Dlouhé kusy materiálu se musí podepřít podpěrami z nehořlavého materiálu na každé straně tak, aby byly v rovině s horní stranou základny. (obr. 12)

#### Obsluha spínače

##### POZOR:

Před zapnutím stroje do sítě vždy zkontrolujte, že spoušť spínače řádně spíná a vrací se do polohy OFF (vypnuto), když ji pustíte.

#### Pro stroj s aretačním tlačítkem (obr. 13)

Pro spuštění stroje jednoduše stiskněte spoušť. Pro zastavení spoušť uvolněte. Pro stálý provoz spoušť stiskněte a pak stlačte aretační tlačítko. Pro zastavení stroje z aretované polohy spoušť zcela stlačte a potom ji uvolněte.

#### Obsluha

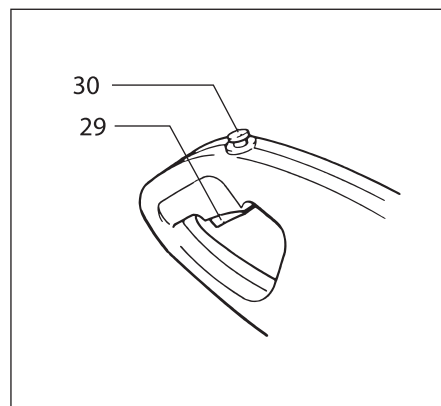
Držte rukojeť pevně. Zapněte stroj a počkejte, dokud kotouč nenabere plnou rychlost, než jej jemně spustíte do řezu. Když se kotouč dotkne materiálu, postupně tlačte na rukojeť a provádějte řez. Když je řezání dokončeno, stroj vypněte a počkejte, dokud se kotouč úplně nezastaví, než rukojeť vrátíte do plně zvednuté polohy.

##### POZOR:

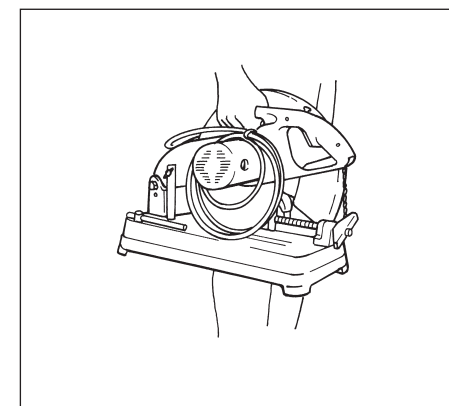
Správný tlak na rukojeť během řezání a maximální účinnost řezání se dá určit podle množství jisker, které během řezání vznikají. Váš tlak na rukojeť musí být přizpůsoben tak, aby vznikalo maximální množství jisker. Neřežte silou s použitím nadměrného tlaku na rukojeť. Důsledkem může být snížená účinnost řezání, předčasná opotřebování kotouče a případné poškození stroje, řezacího kotouče nebo řezaného materiálu.

#### Řezný výkon

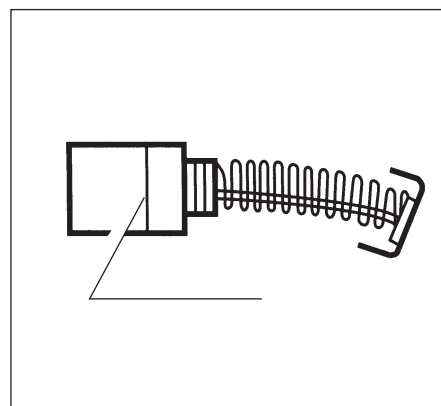
Maximální řezný výkon se liší v závislosti na úhlu řezání a tvaru řezaného materiálu. Použitelný průměr kotouče: 355 mm



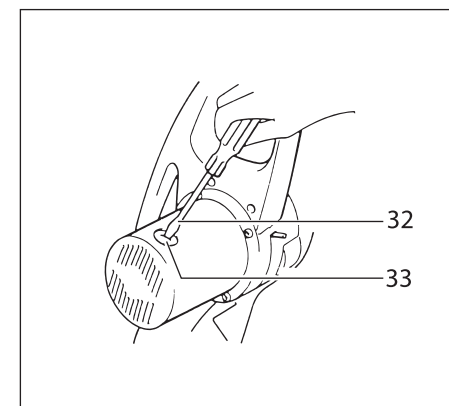
13



14



15



16

Tvar řezaného materiálu	Úhel řezání	Ø A	A	A x B	A
	90°	115 mm	119 mm	115 mm x 130 mm 102 mm x 194 mm 70 mm x 233 mm	137 mm
	45°	115 mm	106 mm	115 mm x 103 mm	100 mm

## DALŠÍ BEZPEČNOSTNÍ PRAVIDLA

1. Při dlouhodobé práci používejte ochranu sluchu.
2. Používejte pouze kotouče, které mají maximální provozní rychlost minimálně tak vysokou jako „volnoběžné otáčky za minutu“, vyznačené na štítku stroje. Používejte pouze řezací kotouče zpevněné skelným vláknem.
3. Před používáním kotouč zkontrolujte, zda není prasklý nebo poškozený. Prasklý či poškozený kotouč okamžitě vyměňte.
4. Kotouč pečlivě zajistěte.
5. Používejte pouze příruby určené pro toto nářadí.
6. Dávejte pozor, abyste nepoškodili vřeteno, příruby (zvláště montážní povrch) nebo šroub, jinak by se kotouč mohl sám zlomit.
7. Kryty ponechte na místě a v pracovním stavu.
8. Rukojeť držte pevně.
9. Ruce držte mimo rotující části.
10. Ujistěte se, že kotouč se řezaného materiálu před spuštěním spínače nedotýká.
11. Než budete nářadí používat na skutečném materiálu, nechte je jednoduše nejprve několik minut běžet. Sledujte chvění nebo nadměrné vibrace, které by mohly být způsobeny špatnou montáží nebo nesprávným vyvážením kotouče.
12. Dávejte během práce pozor na létající jiskry. Mohou způsobit zranění nebo zapálit hořlavé materiály.
13. Materiál nebo odpad odnese z prostoru, kde by mohly být jiskrami zapáleny. Ujistěte se, že v dosahu jisker nikdo nestojí. Přiměřeně velký a naplněný hasicí přístroj mějte po ruce.
14. Používejte pouze řezací hranu kotouče. Nikdy nepoužívejte plochu strany kotouče.
15. Jestliže se kotouč během provozu zastaví, dělá zvláštní hluk nebo začíná vibrovat, okamžitě stroj vypněte.
16. Vždy počkejte, dokud se kotouč zcela nezastaví, než budete demontovat kotouč, upínat materiál, pracovat se svěrákem, měnit pracovní polohu, úhel nebo samotný kotouč.
17. Nedotýkejte se řezaného materiálu bezprostředně po skončení práce; je velmi horký a mohl by vám spálit pokožku.
18. Kotouče skladujte pouze na suchých místech.

### **Dodržujte tyto pokyny.**

## NÁVOD K OBSLUZE

### **Montáž nebo demontáž řazacího kotouče (obr. 1 a 2)**

#### **Důležité:**

Vždy se ujistěte, že stroj je vypnut a odpojen od napájecí sítě, než kotouč montujete nebo demontujete.

Potom sejměte šroub, vnější přírubu a kotouč.

Poznámka: Nesnímejte vnitřní přírubu, podložku a o-kroužek.

Pro montáž kotouče proveďte demontážní úkony v opačném pořadí.

#### **POZOR:**

- Ujistěte se, že jste šroub vřetene pevně utáhli. Nedostatečné dotažení šroubu může způsobit vážné zranění. Používejte nástrčný klíč, dodávaný jako příslušenství pro správné utahování.
- Vždy používejte pouze příslušné vnitřní a vnější příruby, které jsou s tímto nářadím dodávány.
- Vždy spusťte bezpečnostní kryt, jakmile kotouč vyměníte.

### **Kryt proti jiskrám (obr. 3)**

Kryt proti jiskrám je od výrobce namontován tak, že se spodní hranou dotýká základny. Práce s nářadím v této poloze způsobuje, že kolem létá mnoho jisker. Povolte šroub a kryt nastavte tak, aby jisker létalo co nejméně.

### **Destička zarážky (obr.4)**

Destička zarážky chrání řezací kotouč před dotykem s pracovním stolem nebo s podlahou. Když se montuje nový kotouč, nastavte destičku zarážky do polohy (A). Když se kotouč opotřebuje pod 330 mm v průměru, nastavte destičku zarážky do polohy (B), abyste s opotřebovaným kotoučem získali větší průřez.

### **Vzdálenost mezi svěrákem a úhlovým dorazem (obr. 5 a 6)**

Původní vzdálenost mezi svěrákem a úhlovým dorazem je 0 – 170 mm. Jestliže Vaše práce vyžaduje větší vzdálenost, postupujte následujícím způsobem:

Demontujte dva šrouby, které zajišťují úhlový doraz. Úhlový doraz nastavte tak, jak je znázorněno na obr. 6 a zajistěte jej šrouby. Následující možná nastavení vzdáleností v rozpětí:

35 – 205 mm

70 – 240 mm

#### **POZOR:**

Pamatujte, že úzké materiály mohou být při použití dvou širších rozpětí nedokonale upnuty.

### **Nastavení požadovaného úhlu řezání (obr. 7)**

Pro změnu úhlu řezání povolte dva šrouby, které zajišťují úhlový doraz. Nastavte úhlový doraz na požadovaný úhel (0° – 45°) a šrouby pevně utáhněte.

#### **POZOR:**

Nikdy neprovádějte seříznutí na pokos, když je vodicí deska nastavena na rozpětí 35 – 205 mm nebo na 70 – 240 mm.

### **Upínání řezaných materiálů**

Otáčením rukojeti svěráku směrem doleva a pak přemístěním matice svěráku doleva je šroub uvolněn ze závitů matice a může se rychle pohybovat dovnitř a ven. Pro upnutí materiálu na rukojeť tlačte, dokud se deska svěráku nedotkne materiálu. Přemístěte matici svěráku doprava a potom rukojetí otáčejte směrem doprava, abyste materiál pevně uchytili. (obr. 8)

#### **POZOR:**

Vždy při upínání materiálu nastavte matici svěráku úplně doprava. Pokud tak neučiníte, může dojít k nedostatečnému zajištění materiálu. To by mohlo