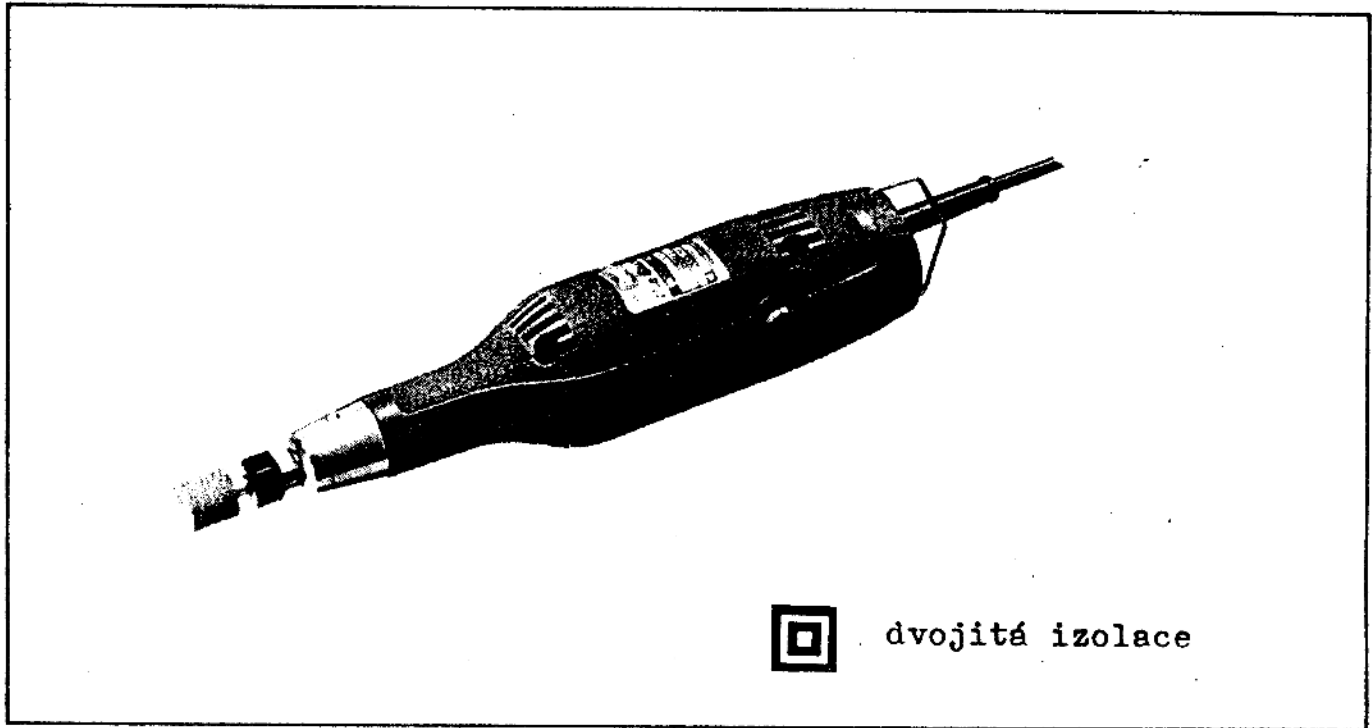


NÁVOD K OBSLUZE



Technické údaje

upínací krček	otáčky naprázdno	délka	hmotnost	délka kabelu
6mm	25000 ot / min	283mm	0,9kg	2,5 m

Technické změny jsou vyhrazeny.

Údaje se mohou dle jednotlivých zemí lišit.

Všeobecná bezpečnostní pravidla.

1. Udržujte pracoviště v čistotě. Nepořádek na pracovišti a na pracovním stole vede snadno k úrazům.
2. Nepracujte v nebezpečném prostředí. Elektronářadí se nesmí používat ve vlhkých nebo mokrých místech. Postarejte se o dobré osvětlení a nevystavujte nářadí dešti.
3. Střežte nářadí před dětmi. Návštěvníci mají zůstat v bezpečné vzdálenosti.
4. Nářadí správně uskladňujte. Nepoužívané nářadí se má skladovat v suchu pod zámek, nebo alespoň vysoko, aby nebylo přístupno dětem.
5. Nářadí nepřetěžujte. Nářadí pracuje lépe a bezpečněji při zatížení pro které je určeno.
6. Používejte přiměřené nářadí. Neočekávejte od malých strojků a příslušenství žádné mimořádně vysoké výkony.
7. Noste odpovídající pracovní oděv. Volný oděv nebo ozdoby se mohou zachytit v pohyblivých částech. Při práci venku používejte gumovou obuv a gumové rukavice.
8. Nasaďte ochranné brýle. Při práci s elektronářadím se většinou doporučují ochranné brýle. U prašných procesů se navíc má použít obličejová nebo prachová maska.
9. Chraňte kabel. Nářadí nenoste zavěšené na kabelu, ani neodpojujte nářadí od sítě taháním za kabel. Chraňte kabel před horkem, olejem a ostrými hranami.
10. Obrobek upínejte. Svěráky nebo svěrky poskytují větší bezpečnost při práci a uvolňují obě ruce.
11. Nepředklánějte se příliš. Vždy kontrolujte svou rovnováhu postoje.
12. Elektronářadí udržujte pečlivě v bezvadném stavu. Pečlivě vyčištěné a naostřené nástroje poskytují optimálně bezpečnou a vysoce kvalitní práci. Dodržujte pokyny pro mazání a výměnu příslušenství.
13. Při nepoužívání, údržbě nebo při výměně nástrojů vždy odpojte síť.
14. Odstraňujte seřizovací klíče a montážní pomůcky. Navykněte si, že před každým zapnutím se přesvědčíte, že nikde nezůstalo třet náčiní.

- 3
15. Zábřana před neúmyslným zapnutím. Pokud budete v ruce přenášet elektronářadí nesmíte mít prst na spoušti. Před připojením k síti se přesvědčte, že spínač je v poloze "vypnuto".
 16. Prodlužovací kabel venkovní. Je dovoleno používat pouze prodlužovací kabel schválený a označený pro venkovní použití.
 17. Náhradní díly. K údržbě používejte výhradně originální náhradní díly.
 18. Brusná tělesa. Pro tuto brusku se smí používat jen vysoce výkonná brusná tělíska s pevnou vazbou.

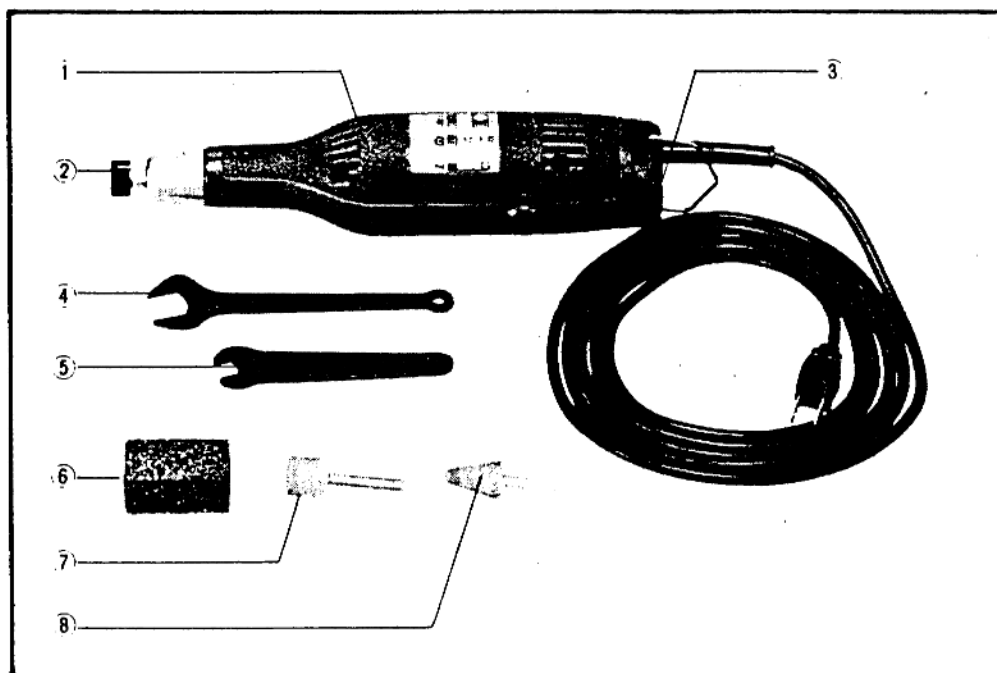
Úvodní pokyny.

Máte hodnotný precizní přístroj. Přísné dodržování pokynů návodu Vám zaručí nejlepší pracovní výsledky, životnost stroje a bezpečný provoz.

Pozor na síťové napětí.

Před připojením zjistěte napětí v síti a porovnejte s údajem napětí na typovém štítku náradí. Vyšší napětí může způsobit vážné poranění obsluhy a poškodit stroj. Nižší napětí může rovněž uškodit motoru.

Rovná bruska a standardní příslušenství

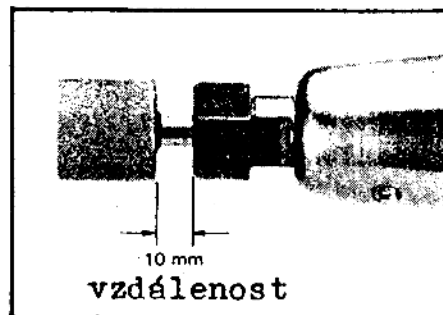


- 1 pohonná jednotka
- 2 upínací kleština s matkou
- 3 spínač
- 4 stranový klíč 17
- 5 stranový klíč 10
- 6 orovňávací brusný kámen
- 7 brusné tělísko (stopka)
- 8 brusné tělísko (stopka)

Úvod k obsluze.

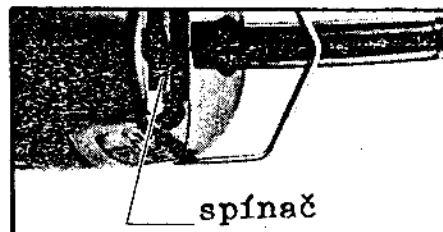
1. Montáž brusného tělíska na vřeteno

- Přidržte vřeteno klíčem č.10 a povolte matku kleštiny (pravý závit) stranovým klíčem 17 ve směru šipky.
- Zasuňte brusné tělísko (stopku) do upínací kleštiny a utáhněte ji.
- Aby se zmenšilo nebezpečí styku, nemá odstup mezi upínací matkou a brusným tělískem překročit 10 mm.



2. Spínač

- Spínač v rukojeti má lehký chod a snadno se ovládá EIN (I) a AUS (0). Po zapnutí pozorně sledujte případný neobvyklý zvuk nebo vibrace.



3. Užití

- Bruska je pravotočivá (dle hodin. ručiček). Nejlepší opracování se docílí pomalým pohybem zprava doleva. Přivádějte brusku do záběru jen při plných otáčkách.
- Ucpané větrací štěrby přehřívají motor, proto štěrby udržujte čisté.
- Nedotýkejte se brusného tělíska.



4. Orovnávání

- Když se brusné tělísko zanese nebo není vyvážené, má se orovnávat brusným kamenem.



5. Volba brusného tělíska (stopky)

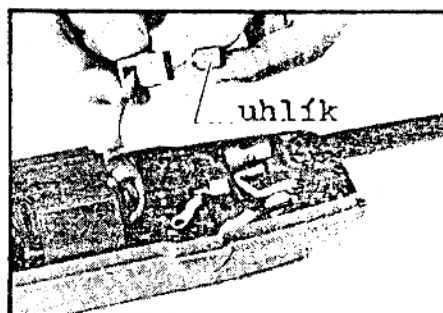
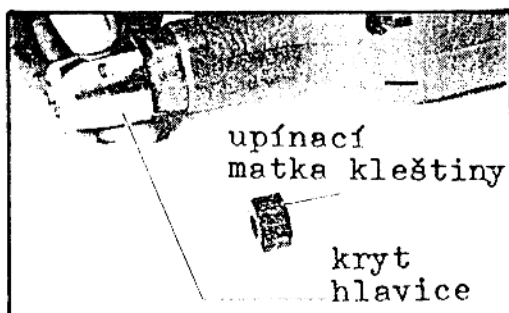
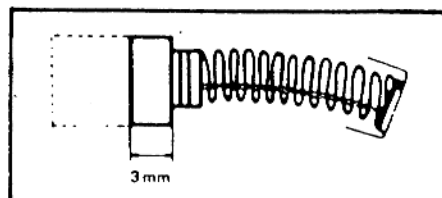
Brusná tělíška musí snést otáčky až 25000 ot/min. Brusná tělíška určená pro vrtačky tomu nevyhovují a nesmí se používat. Rovněž se nesmí používat nevyvážená brusná tělíška.

Údržba.

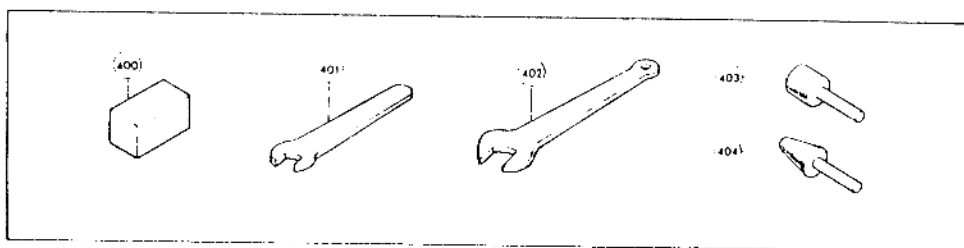
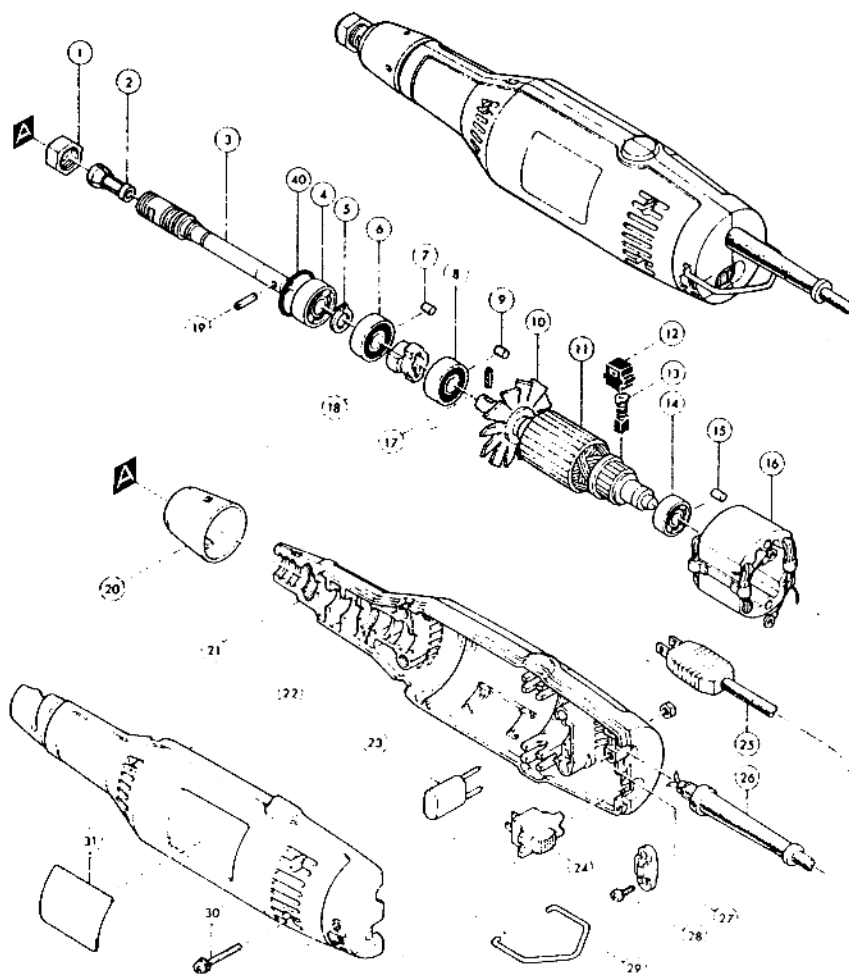
Uhlíky.

Když se uhlíky opotřebují na 3mm mají se vyměnit, aby se zabránilo jiskření. Oba uhlíky nutno vyměnit současně.

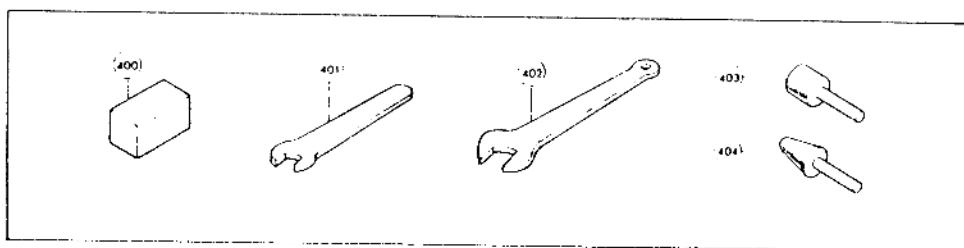
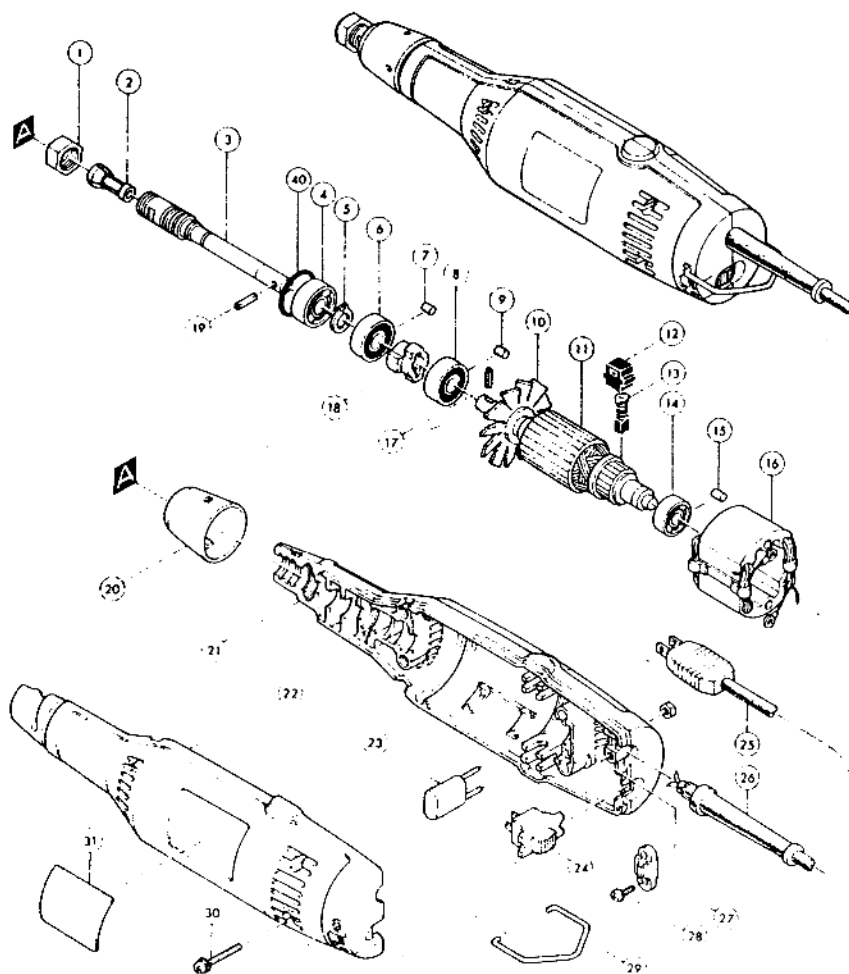
Při výměně uhlíků se napřed odstraní válcové šrouby na levé polovině krytu motoru. Po odebrání poloviny krytu a matky kleštiny je možno uhlíky vyměnit.



ROVNÁ BRUSKA 906



ROVNÁ BRUSKA 906



Díl číslo :

- 1 matka kleštinového sklíčidla
- 2 kleštinové sklíčidlo
- 3 vřeteno
- 4 kuličkové ložisko 608 LB
- 5 Seeger kroužek S - 8
- 6 kuličkové ložisko
- 7 gumový kolík
- 8 kuličkové ložisko
- 9 gumový kolík
- 10 ventilátor
- 11 kotva
- 12 držák uhlíků
- 13 uhlíky CB - 57
- 14 kuličkové ložisko 627 LB
- 15 gumový kolík
- 16 stator
- 17 klínové pero
- 18 spojka
- 19 klínové pero
- 20 čelní kryt skříně
- 21 skřín motoru vpravo
- 22 skřín motoru vlevo
- 23 kondenzátor
- 24 spínač
- 25 kabel
- 29 závěsné oko
- 40 O kroužek 22

Příslušenství :

- 400 brusný orovnávací kámen
- 401 stranový klíč 10
- 402 stranový klíč 17
- 403 brusné tělísko (stopka)
- 404 brusné tělísko (stopka)

Příslušenství.

POZOR ! Používejte v zájmu bezpečnosti pouze příslušenství a pří-
davná zařízení zde uvedená, nebo podle příslušného kata-
logu. Použití jiných než uvedených prostředků může při-
vodit zranění.

.brusné tělísko 19 - 60
upínací dřík 6mm (1/4")
1/4" (6,35mm)



.brusné tělísko 19 - 60
upínací dřík 6mm (1/4")
1/4" (6,35mm)



. stranový klíč 10



. stranový klíč 17



. brusný orovnávací kámen



. upínací kleština 1/8" (3,17mm)



Správný materiál brusného tělíska a jeho použití

Kód materiálu	barva	vlastnosti	použití
A	světle modrá hnědá	nejvyšší pevnost ne příliš křehký	měkká ocel uhlíková ocel atd.
WA	bílá oranžová	menší pevnost tvrdší	tvrdá a spec. ocel
C	černá	natolik pevný ja- ko A a WA ale tvrdší	odlitky, barevné kovy, kámen