

PROHLÁŠENÍ O SHODĚ S NORMAMI EU

Tímto na naši vlastní odpovědnost prohlašujeme,
že tento výrobek je podle směrnic

73/23/EHS, 89/336/EHS a 98/37/ES

Rady v souladu s následujícími normami
normalizovaných dokumentů:

HD400, EN50144, EN55014, EN61000.



Yasuhiko Kanzaki CE 2003
Ředitel



Vrtací kladivo

Návod k obsluze

Hluk a vibrace

Typická hladina zvukového tlaku hodnocená A činí 85 dB (A)

Hladina hluku může během provozu překročit 85 dB (A)

Hladiny zvukového tlaku byly změřeny podle směrnic Rady 2000/14/ES

Postup stanovení souhlasu: Příloha VI

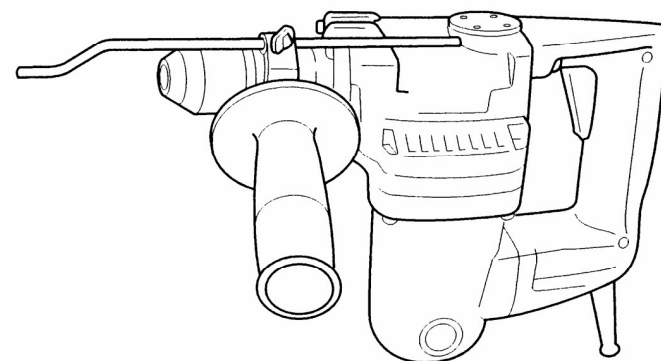
Oznamovací orgán: BSI Produkt, Maylands Avenue, Hemel Hempstead HP2 4SQ, Anglie

– Používejte ochranu sluchu –

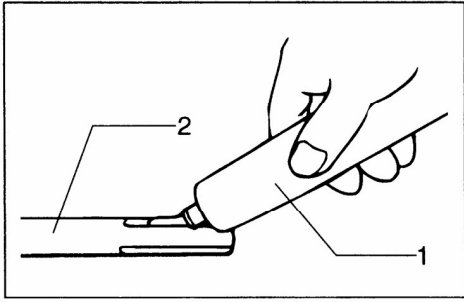
Vážená efektivní hodnota zrychlení činí 6m/s²

Tyto hodnoty byly získány podle EN60745.

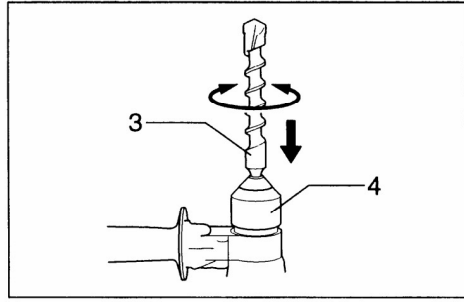
HR2010



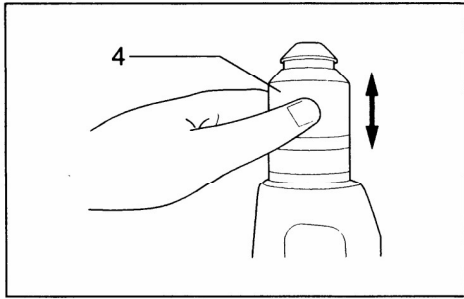
MAKITA INTERNATIONAL EUROPE LTD.
Michigan Drive, Tongwell, Milton Keynes,
Bucks MK15 8JD, ENGLAND



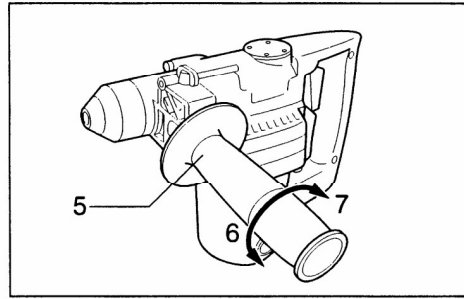
1



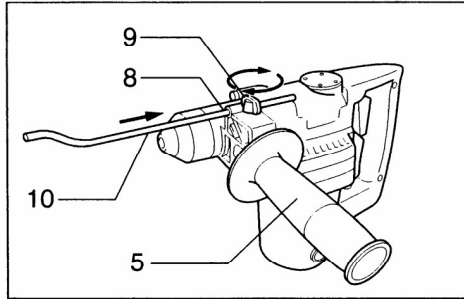
2



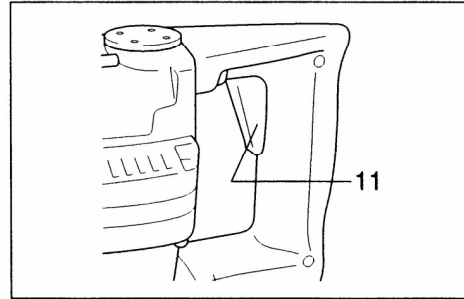
3



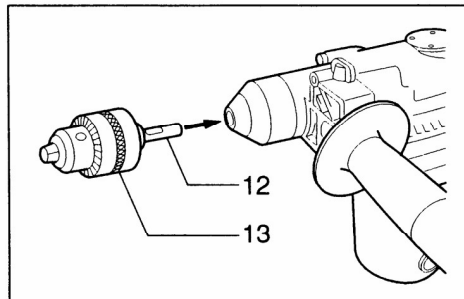
4



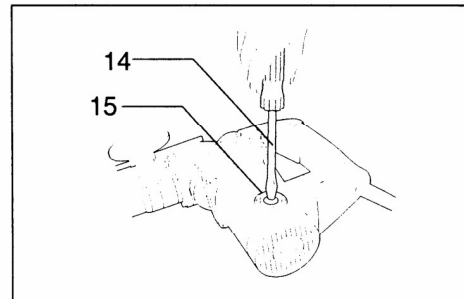
5



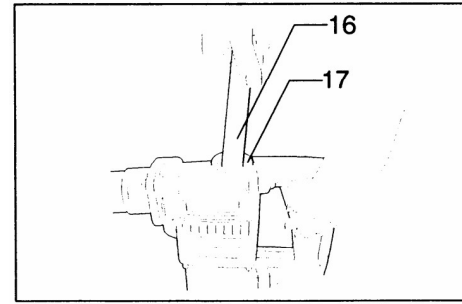
6



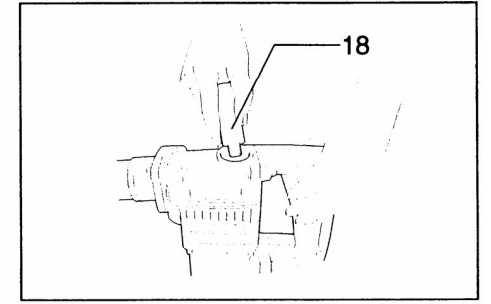
7



8



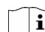
9



10

Symbole

Pro tento stroj jsou použity následující symboly. Před použitím stroje se bezpodmínečně seznamte s jejich významem.

 Přečtěte si návod k obsluze

 Dvojitá izolace

Vysvětlivky k obrázkům

- | | | |
|--------------------|--------------------------|--------------------------|
| 1. Tuk na vrtáky | 7. Utahování | 13. Skličidlo |
| 2. Stopka vrtáku | 8. Úchytová patice | 14. Šroubovák |
| 3. Vrták | 9. Upínací šroub | 15. Krytka držáku uhlíku |
| 4. Objímka upínání | 10. Hloubkový doraz | 16. Klíč |
| 5. Boční rukojeť | 11. Elektronický spínač | 17. Kryt klikové skříně |
| 6. Uvolnění | 12. Adaptér na skličidlo | 18. Mazivo |

TECHNICKÉ PODMÍNKY

| Model | HR2010 |
|------------------|---------|
| Výkony | |
| Beton | 20 mm |
| Ocel | 24 mm |
| Dřevo | 13 mm |
| Otáčky naprázdno | 0–900 |
| Počet přiklepů | 0–4 000 |
| Celková délka | 302 mm |
| Čistá hmotnost | 3,2 kg |

Vyhrazujeme si právo provádět změny během vývoje a technického pokroku bez předchozího upozornění.

Upozornění

Technické parametry se mohou v jednotlivých zemích odlišovat.

Napájecí zdroj

Stroj může být připojen jen k napětí uvedenému na typovém štítku a pracuje jen s jednofázovým střídavým napětím. Má dvojitou ochrannou izolaci, což odpovídá evropským směrnicím, a proto může být také připojen k zásuvkám bez uzemňovacích kabelů.

ÚDRŽBA

POZOR

Před zahájením práce na stroji se přesvědčte, zda se spínač nachází v poloze „OFF“, a zda je síťová zástrčka vytažena.

Výměna uhlíkových kartáčů (obr. 8)

Pokud izolační kolík nacházející se uvnitř uhlíkových kartáčů přijde do styku s komutátorem, motor se automaticky vypne. V tomto případě musí být oba uhlíkové kartáče vyměněny. Při výměně uhlíkových kartáčů vždy používejte stejné typy.

Mazání (obr. 9 a 10)

Tento stroj je vybaven systémem mazání, takže odpadá hodinové nebo každodenní mazání. Avšak při každé výměně uhlíkových kartáčů stroj přimazajte.

Stroj na několik minut zapněte, aby se zahřál. Pak jej vypněte, a vytáhněte zástrčku ze sítě. Pomocí klíče (zvláštní příslušenství) odstraňte kryt klikové skříně. Pak starý tuk vytřete a vyměňte jej za 30 gramů čerstvého tuku. K tomu použijte výhradně jen originální tuk Makita (k dostání samostatně). Pokud použijete více než 30 gramů tuku, může dojít k poškození stroje. Proto doplňujte jen určené množství tuku. Poté zase nasadte kryt klikové skříně a pevně jej utáhněte klíčem. Víko neutahujte příliš silně. Je vyrobeno ze syntetické pryskyřice a mohlo by prasknout. K zajištění provozní bezpečnosti a spolehlivosti musí opravy, údržbu a nastavování provádět zákaznický servis Makita.

opakování tohoto postupu se provrtaný otvor vyčistí, takže pak můžete pokračovat s normálním příklepovým vrtáním.

POZOR

Je-li vyvrtaný otvor ucpán pilinami a částicemi nebo při příklepovém vrtání do betonu dojde k zesílenému vzpříčení, budou stroj a vrták při perforaci otvoru vystaveny náhlé a velmi silné torzní síle. Vždy používejte boční rukojeť (přídavnou rukojeť), a během práce držte stroj pevně oběma rukama za boční rukojeť a rukojeť se spínačem. V opačném případě můžete ztratit kontrolu nad strojem, takže hrozí nebezpečí těžkého poranění.

Mazání vrtacího kladiva

Stopku vrtáku před nasazením do stroje vyčistěte a poté namažte tukem na vrtáky (asi 0,5–1,0 g).

To zajistí nezávadnou funkci upínání vrtacího kladiva a minimální opotřebování vrtací stopky.

Vrtání do dřeva nebo kovu (obr. 7)

Použijte sklíčidlo pro vrták s namontovaným adaptérem, který je k dostání jako zvláštní příslušenství. Při nasazování postupujte tak, jak je popsáno v odstavci „Nasazování nebo vyjímání vrtáku“. Maximální vrtací výkon do kovu činí 13 mm a do dřeva 24 mm.

BEZPEČNOSTNÍ POKYNY

Výstraha!

Při používání elektrických strojů je nezbytné dodržovat základní bezpečnostní opatření, aby se snížilo riziko požáru, elektrického úderu, zranění osob, atd.

Před tím, než začnete pracovat s tímto strojem, přečtěte si a dodržujte tyto pokyny.

K zajištění bezpečné práce:

- 1. Udržujte pracoviště v čistotě**
Nepořádek na pracovišti a na pracovních stolech může způsobit zranění.
- 2. Zvažujte pracovní prostředí**
Nevystavujte elektrické stroje působení vlivům deště. Nepoužívejte elektrické stroje na vlhkých a mokřích místech. Zajistěte, aby pracovní prostor byl dobře osvětlen. Nepoužívejte elektrické stroje v místech, kde se nachází zápalné tekutiny a plyny.
- 3. Chraňte se před elektrickým úderem**
Zabraňte styku lidského těla s uzemněnými povrchy (tj. potrubím, radiátory, chladničkami).
- 4. Nedovoľte dětem přístup ke strojům**
Nepřipusťte, aby se cizí osoby a zejména děti dostaly do styku se strojem nebo prodlužovací šňůrou. Všechny cizí osoby se musí zdržovat v bezpečné vzdálenosti od pracovního místa.
- 5. Skladování strojů**
Nejsou-li stroje v provozu, musí se skladovat na suchých, výše položených, zamykatelných místech mimo dosah dětí.
- 6. Nevyvíjejte tlak na stroj**
Stroj provede práci lépe a bezpečněji, bude-li se používat stanoveným způsobem.
- 7. Používejte správný stroj**
Nesnažte se používat malé stroje nebo příslušenství k provádění úkonů určených pro výkonnější stroje. Nepoužívejte stroje k pracím, pro které nejsou určeny na příklad nepoužívejte kotoučovou pilu k řezání větví nebo kmenů stromů.
- 8. Správně se oblékejte**
Neoblekejte si volný oděv, nenoste šperky nebo bižuterii. Mohly by být zachyceny pohyblivými částmi stroje. Při práci ve venkovním prostředí doporučujeme používat pryžové rukavice a protiskluzovou obuv. Používejte ochrannou pokrývku na dlouhé vlasy.
- 9. Používejte ochranné brýle**
Při řezání v prašném prostředí používejte obličejovou nebo protiprachovou masku.
- 10. Připojte zařízení na odstraňování prachu**
Jsou-li stroje opatřeny zařízením na odstraňování nebo shromažďování prachu, zabezpečte, aby byla připojena a správně používána.
- 11. Nakládejte šetrně s přívodní šňůrou**
Nepřenášejte stroj za přívodní šňůru nebo za ní netahejte při vytahování ze zásuvky. Nepoužívejte přívodní šňůru v blízkosti zdroje tepla, v blízkosti oleje nebo ostrých hran.
- 12. Zabezpečte obráběný kus**
K držení obráběného kusu používejte svorky nebo svěrák. Je to bezpečnější než držet obráběný kus v ruce a zároveň to umožňuje používat obě ruce k držení stroje.
- 13. Při práci se nepředklánějte**
Vždy si zajistěte pevnou půdu pod nohama a udržujte rovnováhu.
- 14. Věnujte náležitou péči údržbě**
K zajištění lepší a bezpečnější činnosti udržujte příslušenství stroje ostré a v čistém stavu. Dodržujte pokyny pro mazání a výměnu příslušenství. Pravidelně prohlížejte přívodní šňůry stroje a pokud jsou poškozeny, nechte je opravit nebo vyměnit v autorizovaných servisních

střediscích. Pravidelně prohlížejte prodlužovací šňůry a vyměňte je, pokud jsou poškozeny. Držadla strojů udržujte v suchém a čistém stavu bez zbytků oleje a mazacích tuků.

15. Stroje odpojte od zdroje napájení

V době, kdy není stroj v provozu, dále před prováděním servisu, jakož i při výměně příslušenství (jako např. vrtáků, řezacích lišt, sekacích lišt apod.) stroj odpojte od zdroje napájení.

16. Odstraňte seřizovací klíče

Zvykněte si na to, že před spuštěním stroje vždy zkontrolujete, zda jsou seřizovací přípravky a klíče odstraněny.

17. Zabraňte nechtěnému spuštění

Nepřenášejte stroj připojený ke zdroji napájení s prstem na spoušti. Přesvědčte se, zda vypínač stroje, který se bude připojovat ke zdroji napájení, je v poloze „OFF“ (vypnuto).

18. Prodlužovací kabely při venkovním užití

Při venkovním užívání stroje používejte pouze takové prodlužovací kabely, které jsou pro takový účel určeny a patřičně označeny.

19. Buďte vždy ve střehu

Buďte si vždy vědomi toho, co děláte. Používejte zdravý rozum. Nepracujte se strojem, jste-li unaveni.

20. Kontrolujte, zda díly nejsou poškozeny

Před dalším použitím stroje vždy zkontrolujte, zda kryty nebo jiné díly, které jsou poškozeny, budou správně pracovat a plnit svou stanovenou funkci. Zkontrolujte, zda jsou pohyblivé části navzájem správně nastaveny, zda nejsou některé díly prasklé nebo zlomené a zkontrolujte i další podmínky, které by mohly ovlivnit funkci stroje. Poškozené kryty a jiné díly se musí řádně opravit nebo vyměnit v autorizovaném servisním středisku, pokud není stanoveno jinak v „Návodu k obsluze“. Vadné spínače a přepínače nechejte opravit v autorizovaném servisním středisku. Nepoužívejte stroj, jehož vypínač správně nezapíná nebo nevypíná.

21. Výstraha

Použití jiného příslušenství nebo přídatného zařízení než toho, které je doporučeno v tomto „Návodu k obsluze“ nebo v katalogu, může vyvolat riziko zranění osob.

22. Nechejte stroj opravit odborníkem

Tento elektrický spotřebič odpovídá ustanovením uvedených v příslušných bezpečnostních předpisech. Opravy elektrických spotřebičů smí provádět pouze odborníci. Jinak by mohlo vzniknout vážné nebezpečí pro uživatele.

POKYNY K POUŽITÍ

Nasazení nebo vyjmutí vrtáku (obr. 1, 2 a 3)

Důležité

Dříve než budete vrták nasazovat se přesvědčte, že je stroj vypnutý a odpojený ze sítě.

Stopku vrtáku před montáží vrtáku vyčistěte a namažte tukem na vrtáky (obr. 1).

Vrták zasuněte do vřetene stroje tak, aby zaskočil (obr. 2).

Pokud by vrták nešel zasunout, tak ho opět vytáhněte a dvakrát až třikrát stiskněte objímku upínání. Poté postup zopakujte (obr. 3).

Po každé montáži tahem zkontrolujte bezpečné upnutí vrtáku. K demontáži vrtáku stlačte objímku upínání až na doraz směrem ke krytu stroje a vrták vyjměte.

Boční rukojeť (přídavná rukojeť) (obr. 4)

Boční rukojeť (přídavnou rukojeť) lze otáčet a tím je zajištěno pohodlné držení stroje v každé poloze. Boční rukojeť uvolněte otáčením proti směru chodu hodinových ručiček, umístěte ji do požadované polohy, rukojeť zase utáhněte otáčením ve směru chodu hodinových ručiček.

Hloubkový doraz (obr. 5)

Hloubkový doraz umožňuje vyvrtání otvorů o stejné hloubce. Hloubkový doraz nasuňte do otvoru v úchytové patci. Hloubkový doraz nastavte na požadovanou hloubku a k jeho zajištění utáhněte upínací šroub.

UPOZORNĚNÍ

Hloubkový doraz nemůže být použit v pozici, ve které naráží na převodovou skříň.

Ovládání spínače (obr. 6)

K zapnutí stroje stiskněte elektronický spínač. Čím silnější tlak vyvíjíte na spínač, tím více zvyšujete otáčky vřetene. K vypnutí stroje uvolněte vypínač.

POZOR

- Dříve než zasunete zástrčku do zásuvky, zkontrolujte, zda se elektronický spínač řádně pohybuje, a zda se po uvolnění vrátí zpět do polohy „OFF“.
- Vypínač v poloze „ON“ nikdy neblokuje přivázáním, lepicí páskou apod.

Kluzná spojka

Tento stroj je vybaven kluznou spojkou, která zareaguje při překročení maximálního krouticího momentu předběžně nastaveného ve výrobě. Vrták se poté zastaví.

POZOR

- Jakmile kluzná spojka zareaguje, stroj okamžitě vypněte a odstraňte příčinu zablokování vrtáku, aby bylo zabráněno předčasnému opotřebování stroje.
- S tímto strojem nelze používat děrovky, vrtací korunky, diamantové vrtací korunky atd. Tyto části mají sklon se ve vyvrtaném otvoru zadřít nebo se do něj vklínit. Což často vede k inicializaci omezovače točivého momentu.

Práce při příklepovém vrtání

Vrták nasadte na určené místo a stiskněte spínač.

Nepoužívejte násilí. Stačí lehký tlak. Stroj držte v určené poloze a zabraňte jeho sesmeknutí.

Je-li vyvrtaný otvor ucpaný pilinami nebo částicemi, nezvyšujte tlak na stroj. Místo toho nechte stroj běžet naprázdno, a pak vrták částečně vytáhněte z provrtaného otvoru. Po několikanásobném