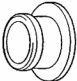

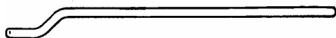


Uzávěr	
Ochranné brýle	
Hloubkoměr	



Vrtací kladivo s odsáváním prachu

PROHLÁŠENÍ O SHODĚ S PŘEDPISY A NORMAMI EVROPSKÉHO SPOLEČENSTVÍ

Níže podepsaný Yasuhiko Kanzaki, zmocněný společností Makita Corporation, 3-11-8, Sumiyoshi-Cho, Anjo, Aichi, 446 Japonsko, tímto prohlašuje, že tento výrobek

(číslo série, sériová výroba)

vyrobený společností Makita Corporation v Japonsku je podle směrnic Rady 73/23/EEC, 89/336/EEC a 98/37/EEC v souladu s následujícími normami nebo normalizačními dokumenty:

HD 400, EN50144, EN55014, EN61000*

* od 1. ledna 2001



Yasuhiko Kanzaki
ředitel

Hlučnost a vibrace modelů HR2430 / HR2431

Typická hladina akustického tlaku vážená podle křivky A činí:

hladina akustického tlaku: 89 dB (A)

hladina akustického výkonu: 102 dB (A)

Hladiny zvukového tlaku byly změřeny podle směrnic Rady 2000/14/ES

Postup stanovení souhlasu: Příloha VI

Oznamovací orgán: BSI Produkt, Maylands Avenue, Hemel Hempstead HP2 4SQ, Anglie

Používejte ochranu sluchu.

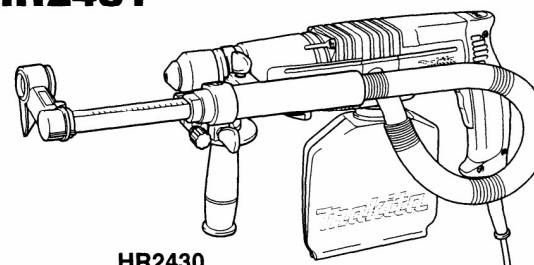
Typická vážená efektivní hodnota zrychlení činí 7 m/s².

Tyto hodnoty byly získány podle EN60745.

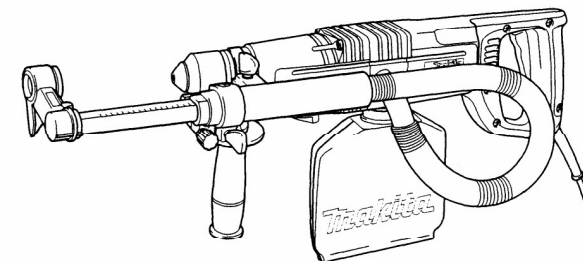
Makita Corporation
Anjo, Aichi Japan
Made in Japan

Návod k obsluze

HR2430
HR2431

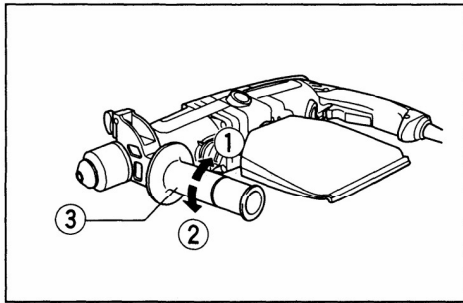


HR2430

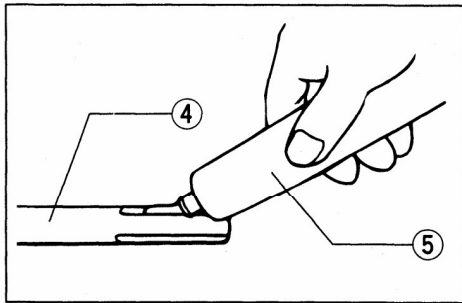


HR2431

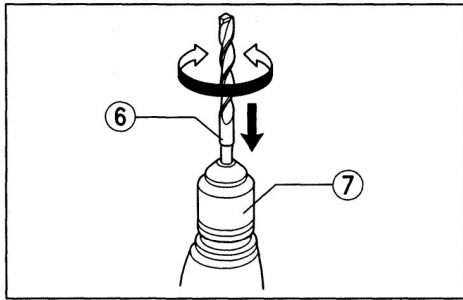




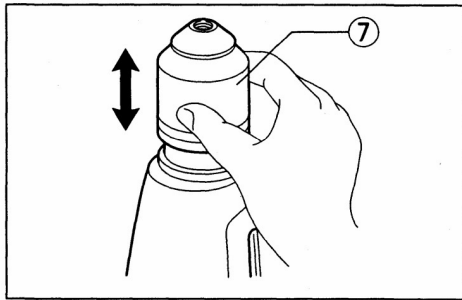
1



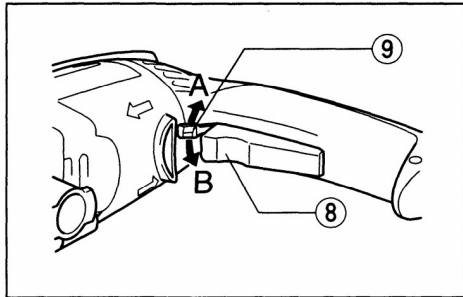
2



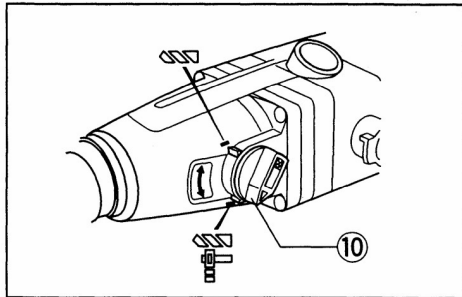
3



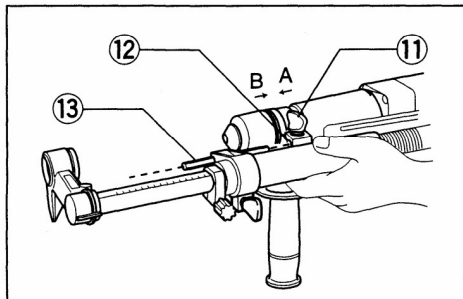
4



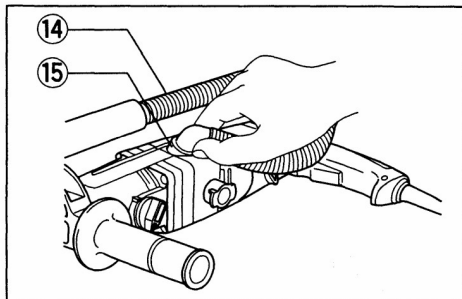
5



6



7



8

PŘÍSLUŠENSTVÍ

POZOR:

Pro použití s nářadím Makita uvedeným v této příručce jsou doporučeny následující součásti příslušenství a přídavná zařízení. Použití jakéhokoli jiného příslušenství nebo přídavného zařízení může vést ke vzniku nebezpečí poranění osob. Součásti příslušenství nebo přídavná zařízení je třeba používat výhradně předepsaným způsobem a k účelu, ke kterému jsou určeny.

Vrták s břitovými destičkami SDS Plus z karbidu wolframu			
D (mm)	4,0 4,3 4,5 4,8 5,0 5,5 6,0 6,4 6,5 7,0 7,5 8,0 8,5 9,0 9,5 10,0 10,5 11,0 12,0 12,5		
M (mm)	50		100
L (mm)	110		160
D (mm)	12,7 13,0 13,5 14,0 14,3 14,5 15,0 16,0 16,5 17,0 17,5 18,0 19,0 20,0 21,0 21,5 22,0 23,0 24,0		
M (mm)	100		150 200
L (mm)	160		200 250
„M“ znamená maximální hloubku vrtání			
Vrtákové sklíčidlo S 13			
Nástavec sklíčidla			
Upínací klíčka pro sklíčidlo S 13			
Tuk na mazání vrtáku			
Přepravní kufřík v plastovém provedení			
Vyfukovací balónek			

nebo vyjímání vrtáku“ na předchozí straně. Otočný přepínač provozního režimu nastavte do polohy „pouze otáčení“. Do kovů můžete vrtat otvory do průměru 13 mm a do dřeva otvory o průměru do 32 mm.

POZOR:

Je-li na vrtacím kladivu nainstalována přídatná sestava vrtákového sklíčidla, nikdy nepoužívejte „vrtání s příklepem“. Přídatné vrtákové sklíčidlo by mohlo být poškozeno.

POZNÁMKA:

Je-li třeba smontovat sestavu vrtákového sklíčidla a sklíčidlového nástavce, postupujte následovně.

Upněte vrtákové sklíčidlo do svěráku nebo do obdobného zajišťovacího přípravku. Do jednoho ze tří otvorů zasuňte upínací kličku tak, aby se těleso sklíčidla nemohlo otáčet. (obr. 18)

Odstraňte šroub ze sklíčidlového nástavce a zašroubujte nástavec do vrtákového sklíčidla. Pomocí klíče pak sklíčidlový nástavec bezpečně utáhněte. Vynaložte přitom kroučící moment o velikosti asi 29–39 Nm. (Poznámka: kroučícího momentu o velikosti 29–39 Nm můžete dosáhnout tak, že na klíč budete působit tlakem 30–40 kg, přičemž klíč budete držet ve vzdálenosti 10 cm od jeho hlavy.)

Otevřete naplno čelisti sklíčidla a otvorem ve sklíčidle prostrčte šroub. Tento šroub pak utáhněte proti směru hodinových ruček pomocí šroubováku. (obr. 19)

ÚDRŽBA

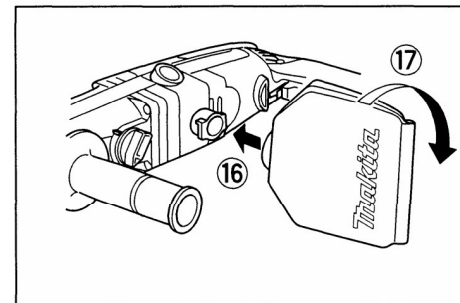
POZOR:

Před zahájením provádění jakékoli činnosti potřebné k údržbě vrtacího kladiva se vždy ujistěte, že je kladivo vypnuto a její zástrčka vytažena ze zásuvky.

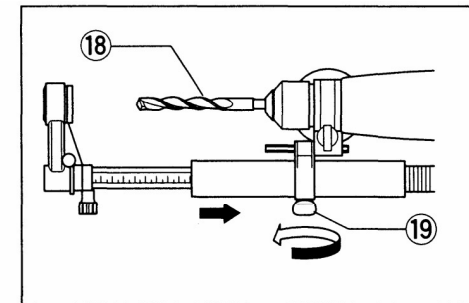
Aby byla zachována bezpečnost a spolehlivost výrobku, mělo by být provádění jeho oprav, údržba a seřizování svěřováno autorizovaným servisním střediskům firmy Makita.

ZÁRUKA

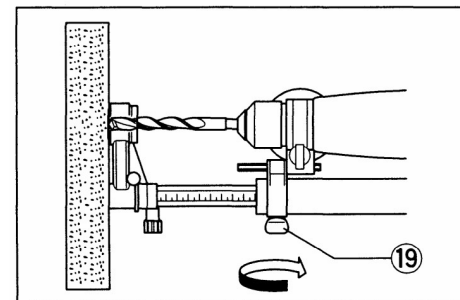
Na nářadí Makita poskytujeme záruku podle zákonných předpisů platných v příslušné zemi prodeje. Ze záruky jsou vyloučena poškození, která lze přičíst běžnému opotřebení, přetěžování nebo nesprávnému zacházení. V případě reklamace, prosím, zašlete nerozebrané nářadí s přiloženým záručním listem svému prodejci nebo servisnímu středisku firmy Makita.



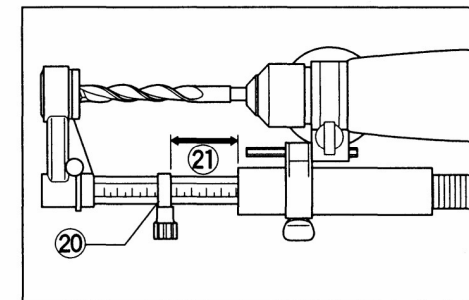
9



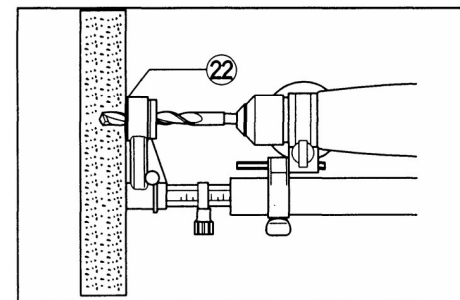
10



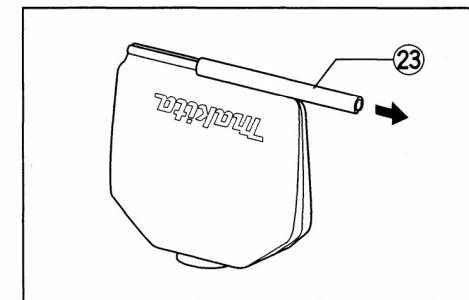
11



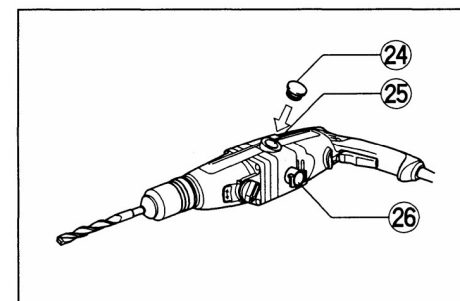
12



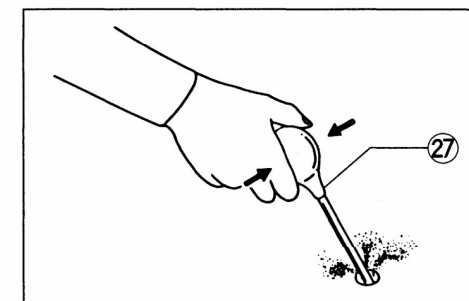
13



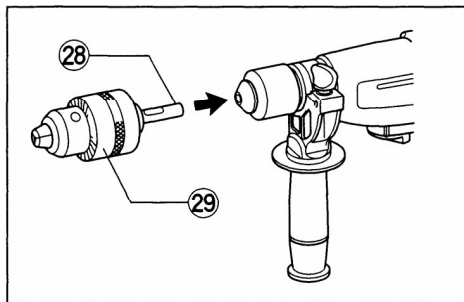
14



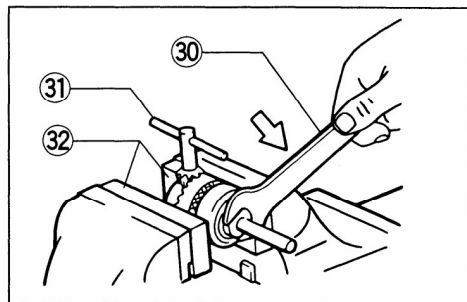
15



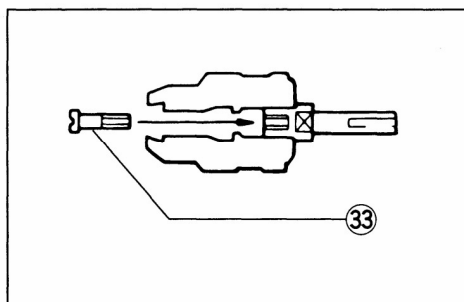
16



17




18



19

Symbyoly

Pro označení ručního elektrického nářadí jsou použity následující symboly. Je nezbytné, abyste se před použitím nářadí seznámili s jejich významem.

 Přečtěte si návod k použití

 Dvojitá izolace

Vysvětlivky k celkovému pohledu

1 Utáhnout	12 Spojovací otvor	23 Spona
2 Povolit	13 Spojovací tyč	24 Uzávěr
3 Pomocná rukojeť	14 Hadice	25 Otvor pro připojení hadice
4 Stopka vrtáku	15 Otvor pro připojení hadice	26 Výstupní otvor pro odsávání prachu
5 Tuk na mazání vrtáku	16 Výstupní otvor pro odsávání prachu	27 Vyfukovací balónek
6 Vrták	17 Otočit ve směru hodinových ruček	28 Nástavec sklíčidla
7 Kryt sklíčidla	18 Vrták	29 Vrtákové sklíčidlo
8 Spoušť	19 Upínací šroub	30 Klíč
9 Páčka přepínače směru chodu	20 Doraz	31 Upínací klíčka
10 Otočný přepínač provozních režimů	21 Hloubka vrtání	32 Měkké čelisti
11 Upínací šroub	22 Celoplošný styk s povrchem	33 Šroub

Nastavení hloubky (obr. 12)

Otočením proti směru hodinových ruček povolte šroub dorazu tak, aby doraz bylo možno posouvat po hloubkoměru na přídavném zařízení pro odsávání prachu.

Posuňte doraz na hloubkoměru do polohy odpovídající požadované hloubce vrtání a poté otočením ve směru hodinových ruček utáhněte šroub.

Vrtání s přídavným zařízením pro odsávání prachu (str. 13)

Při vrtání držte vrtací kladivo tak, aby horní konec přídavného zařízení pro odsávání prachu byl trvale celou svojí plochou ve styku s povrchem betonu.

Poznámka:

Jakákoli mezera mezi oběma plochami by měla za následek značný úbytek výkonu při odsávání prachu.

Vyčištění vaku na prach (obr. 14)

Sejměte vak na prach z vrtacího kladiva.

Vytáhněte z vaku na prach sponu a poté vak vyčistěte odstraněním prachu nebo drobných částic.

Poznámka:

Nadměrné množství prachu ve vaku by vedlo ke značnému úbytku výkonu při odsávání prachu. Proto je vak na prach třeba čas od času vyčistit.

Vrtání bez přídavného zařízení pro odsávání prachu (obr. 15)

Toto nářadí může být používáno také jako standardní rotační vrtací kladivo bez přídavného zařízení pro odsávání prachu a bez vaku na prach.

Před použitím nářadí k vrtání bez přídavného zařízení pro odsávání prachu a vaku na prach je třeba zazátkovat otvor pro připojení hadice pomocí uzávěru, který je součástí dodaného příslušenství.

Uzávěr sníží množství vzduchu vyfukovaného z výstupního otvoru pro odsávání prachu a zpříjemní tak práci s nářadím.

Vrtání s přiklepem

Umístěte vrták do požadovaného místa, ve kterém má být vyvrtán otvor, a poté stiskněte spoušť.

Nevyvíjejte na vrtací kladivo nadměrnou sílu. Nejlepšího výsledků se dosahuje při mírném přitlaku. Držte kladivo ve správné poloze a zamezte jeho vyklouznutí z otvoru.

Pokud se otvor zanesení úlomky nebo drobnými částicemi, nezvyšujte přitlak. Namísto toho nechejte vrtací kladivo běžet naprázdno a vrták částečně povytažte ven z otvoru. Několikerým zopakováním tohoto postupu se otvor vyčistí a je možno pokračovat v normálním vrtání.

POZOR:

V okamžiku proražení otvoru, při zanesení otvoru úlomky a drobnými částicemi nebo při nárazu na výztužné tyče zalité v betonu dochází k obrovskému a náhlému nárůstu kroutící síly působící na vrták i na vrtací kladivo. Proto při práci vždy používejte postranní rukojeť (pomocné držadlo) a kladivo držte pevně jak za tuto rukojeť tak i za rukojeť s vypínačem. Zanedbání tohoto pravidla může mít za následek ztrátu kontroly nad nářadím a případné vážné poranění.

Vyfukovací balónek (obr. 16)

K vyčištění otvoru používejte vyfukovací balónek.

Vrtání do dřeva a kovu (obr. 17)

Používejte volitelnou přídavnou sestavu vrtákového sklíčidla (sestavující z vrtákového sklíčidla a ze sklíčidlového nástavce). Při její instalaci postupujte podle pokynů uvedených v odstavci „Upínání

Omezovač točivého momentu

Omezovač točivého momentu se aktivuje při dosažení určité úrovně točivého momentu. Při aktivaci omezovače dojde k odpojení motoru od výstupního hřídele. Dojde-li k tomu, vrták se přestane otáčet.

POZOR:

Jakmile dojde k aktivaci omezovače točivého momentu, vrtací kladivo neprodleně vypněte. Zamezíte tak předčasnému opotřebenému nářadí.

Při práci s tímto vrtacím kladivem nelze používat děrovky, jádrovací vrtací korunky, vrtací korunky s diamantovými břity atp. Tyto nástroje mají v otvorech sklon k odštěpování nebo se zde snadno zasekávají. Omezovač točivého momentu se v důsledku toho aktivuje příliš často.

Přídavné zařízení pro odsávání prachu a vak na prach

(pro použití při vrtání do betonu)

Je-li na tomto vrtacím kladivu nainstalováno přídavné zařízení pro odsávání prachu s vakem na prach, je možno pracovat velmi čistě, bez prachu rozptýleného po celém pracovišti.

POZOR:

Tyto dva doplňky je možno používat pouze při vrtání otvorů do betonu. Nepoužívejte je proto při vrtání kovů nebo dřeva.

Instalace přídavného zařízení pro odsávání prachu

Otočením proti směru hodinových ruček povolte upínací šroub pomocné rukojeti.

Zasuňte spojovací tyč přídavného zařízení pro odsávání prachu do spojovacího otvoru pomocné rukojeti a protáhněte ji tímto otvorem až na doraz.

Poté přídavné zařízení pro odsávání prachu zajistěte otočením upínacího šroubu ve směru hodinových ruček.

Spojovací tyč je možno zasunout buď ze strany A nebo ze strany B. (obr. 7)

Poznámka:

Při některých úhlech natočení pomocné rukojeti vzhledem k vrtacímu kladivu nelze instalaci přídavného zařízení pro odsávání prachu provést, protože přídavné zařízení a těleso kladiva si v těchto polohách vzájemně překážejí.

Zasuňte hadici přídavného zařízení pro odsávání prachu pevně do příslušného připojovacího otvoru, dokud konec hadice nedosedne na dno tohoto otvoru a není tak pevně připojena ke kladivu. (obr. 8)

Instalace vaku na prach (obr. 9)

Přidržíte vak na prach pod úhlem 90° vzhledem k vrtacímu kladivu a v této poloze jej zasuňte do výstupního otvoru pro odsávání prachu.

Otočením ve směru hodinových ruček pak vak na prach zajistěte.

Nastavení polohy přídavného zařízení pro odsávání prachu

Otočením proti směru hodinových ruček povolte upínací šroub přídavného zařízení pro odsávání prachu. (obr. 10)

Poté vyrovnejte hrot vrtáku s horním koncem přídavného zařízení pro odsávání prachu. (obr. 11)

Otočením ve směru hodinových ruček utáhněte upínací šroub a zajistěte tak přídavné zařízení pro odsávání prachu v jeho poloze.

SPECIFIKACE

Model	HR2430	HR2431
Největší průměr vrtaného otvoru		
– beton	24 mm	24 mm
– dřevo	32 mm	32 mm
– ocel	13 mm	13 mm
Mezní parametry pro činnost zařízení na odsávání prachu		
– max. hloubka vrtání	100 mm	100 mm
– (nastavitelná hloubka)	(0–100 mm)	(0–100 mm)
– max. průměr vrtáku	25 mm	25 mm
– max. délka vrtáku	270 mm	270 mm
– objem vaku na prach	0,4 litrů	0,4 litrů
Otáčky při volnoběhu (min ⁻¹)	0–1 050	0–1 050
Počet úderů za minutu	0–4 900	0–4 900
Čelková délka	416 mm	477 mm
Čistá hmotnost	2,6 kg	2,8 kg

Vzhledem k našemu programu nepřetržitého vývoje a výzkumu podléhají specifikace uvedené v této příručce změnám bez předchozího upozornění.

Poznámka: Specifikace se mohou v jednotlivých zemích lišit.

Napájení

Nářadí by mělo být připojeno ke zdroji napájení o stejném napětí, jaké je uvedeno na typovém štítku, přičemž se musí jednat o zdroj jednofázového střídavého proudu. Je opatřeno dvojitou izolací podle Evropských norem a může tudíž být napájeno i ze zásuvek bez zemnicího vodiče.

Doporučení pro zajištění bezpečnosti

V zájmu vlastní bezpečnosti se, prosím, seznamte s příloženými bezpečnostními pokyny.

DALŠÍ PRAVIDLA BEZPEČNÉ PRÁCE S NÁŘADÍM (EUB010-1)

1. Při provádění prací, při kterých se řezný nástroj může dostat do styku se skrytým elektrickým vedením nebo s vlastní šňůrou zařízení, je nářadí třeba držet za izolované plochy rukojetí. Styk s „živým“ vodičem uvede nechráněné kovové části nářadí pod napětí a může tak způsobit úraz obsluhy elektrickým proudem.
2. Pracujete-li s nářadím po delší dobu, používejte pomůcky pro ochranu sluchu. Dlouhodobé vystavení hluku o vysoké intenzitě může vést až ke ztrátě sluchu.
3. Při práci používejte ochrannou přílbu, ochranné brýle a nebo obličejový štít. Rovněž důrazně doporučujeme používání ochranné masky proti prachu a rukavic se silnou vycpávkou.
4. Před uvedením nářadí v činnost se ujistěte, že použitý vrták je zajištěn.
5. Nářadí je konstruováno tak, že při jeho běžném provozu vznikají vibrace. Může tak snadno dojít k uvolnění šroubů a následně poruše nebo nehodě. Před zahájením práce proto vždy pečlivě zkontrolujte utažení šroubů.
6. Za chladného počasí nebo v případech, kdy nářadí nebylo delší dobu používáno, je nechejte zahřát tak, že určitou dobu poběží naprázdno. Tím se uvolní ztuhlé mazivo. Bez náležitého zahřátí je práce s vrtacím kladivem obtížná.
7. Vždy se ujistěte, že máte pevnou oporu nohou. Používáte-li nářadí k práci ve výškách, ujistěte se, že pod vámi nejsou jiné osoby.
8. Držte nářadí pevně oběma rukama.
9. Nedotýkejte se rukama pohyblivých částí.

10. Neodcházejte od běžícího nářadí. Uvádějte je v činnost pouze tehdy, pokud je držíte v rukou.
11. Je-li nářadí v činnosti, neobracejte je proti nikomu ve svém okolí. Vrták by mohl vylétnout a někoho vážně poranit.
12. Bezprostředně po práci se nedotýkejte vrtáku ani součástí v jeho blízkosti; mohou být velmi horké a mohly by vám způsobit popálení pokožky.

TENTO NÁVOD PEČLIVĚ USCHOVEJTE.

NÁVOD K OBSLUZE

Pomocná rukojeť (pomocné držadlo) (obr. 1)

Pomocnou rukojeť je možno natočit na kteroukoli stranu, čímž je umožněna snadná manipulace s vrtacím kladivem v jakékoli poloze. Povolte pomocnou rukojeť otočením proti směru hodinových ruček, nastavte ji do požadované polohy a poté ji opět utáhněte otočením ve směru hodinových ruček.

Upínání nebo vyjímání vrtáku

DŮLEŽITÉ:

Před upínáním nebo vyjímáním vrtáku se vždy ujistěte, že vrtací kladivo je vypnuto a jeho zástrčka je vytažena ze zásuvky.

Očistěte stopku vrtáku a před upnutím na ni naneste dodaný mazací tuk (asi 0,5–1 g). (obr. 2)

Zasuňte vrták do vrtacího kladiva. Otáčejte vrtákem a zatlačujte jej dovnitř, dokud nezapadne. (obr. 3)

Nelze-li vrták zatlačit dovnitř, vyjměte jej. Několikrát stáhněte kryt sklíčidla dolů. Poté vrták opět zasuňte. Otáčejte jím a zatlačujte jej dovnitř, dokud nezapadne. (obr. 4)

Po upnutí se vždy ujistěte, že vrták bezpečně drží na svém místě, a to tak, že se jej pokusíte vytáhnout.

Při vyjímání vrtáku stáhněte kryt sklíčidla dolů až na doraz a vrták vytáhněte.

Zapnutí (obr. 5)

POZOR:


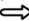
Před připojením vrtacího kladiva k zásuvce se vždy přesvědčete, že tlačítko vypínače provedené v podobě spouště se správně pohybuje a že se po uvolnění vrací do polohy „VYPNUTO“.

Abyste vrtací kladivo uvedli v činnost, jednoduše stiskněte spoušť. Zvýšení tlaku na spoušť má za následek zvýšení otáček. Uvolněním spouště se kladivo vypne.



Přepínání směru chodu (obr. 5)

POZOR:

- Před zahájením práce s vrtacím kladivem vždy zkontrolujte jeho směr otáčení.
- Přepínač směru otáčení používejte vždy pouze po úplném zastavení vrtacího kladiva. Změna směru otáčení před zastavením vrtacího kladiva může způsobit jeho poškození.

Toto nářadí je vybaveno přepínačem umožňujícím změnu směru otáčení. Přesunutím páčky do polohy  (poloha A) se zapne otáčení ve směru hodinových ruček a přesunutím páčky do polohy  (poloha B) se provede přepnutí na otáčení proti směru hodinových ruček.

Volba provozního režimu (obr. 6)

Toto nářadí je opatřeno otočným přepínačem provozního režimu. Pomocí tohoto otočného přepínače je možno zvolit ten z obou provozních režimů, který je vhodný pro potřeby vaší pracovní činnosti. Je-li požadováno pouze otáčení, nastavte otočný přepínač tak, aby jeho šipka směřovala k symbolu  na tělese vrtacího kladiva. Je-li požadováno otáčení s příklepem, nastavte otočný přepínač tak, aby jeho šipka směřovala k symbolu  na tělese kladiva.

POZOR:

Otočný spínač nastavujte vždy tak, aby byl zcela natočen k požadovanému symbolu. Je-li vrtací kladivo uvedeno v činnost s otočným přepínačem nastaveným v poloze napůl mezi oběma symboly, může dojít k jeho poškození.